

# PoGo

## Oppilaspöytä

Design — Iiro Viljanen



PoGo-oppilaspöytä on monipuolinen, rivikytettävä ja pinottava pöytä oppimisympäristöjen eri tarpeisiin. Rakenteensa ansiosta pöytä on tukeva, mutta kevyt liikuteltava. Laukkukoukut kannen molemmissa päissä sekä kannen pyöristetyt kulmat parantavat käyttömukavuutta ja turvallisuutta. Pöydän saa myös kahdelle oppilaalle sopivassa koossa.

PoGo-koulupöytä on valittavissa lastulevy- tai vanerikansi useilla laminaattivaihtoehdoilla ja sävyillä. Runkoon on mahdollista saada lukuisia sävyjä Martelan Inspiring Colours -sävyvalikoimasta.



Möbelfakta

---

### MATERIAALIKUVAUS:

**Pöydän kansi:** valkoinen, harmaa, tammi- tai värilaminaatit, mattalaminaatit, linoleumit

**Jalusta:** jauhemaalattu teräs, värit valkoinen, musta tai Inspiring Colours

---

### PINOTTAVUUS:

Lattialla max 4 kpl

---

### OMINAISUUDET:

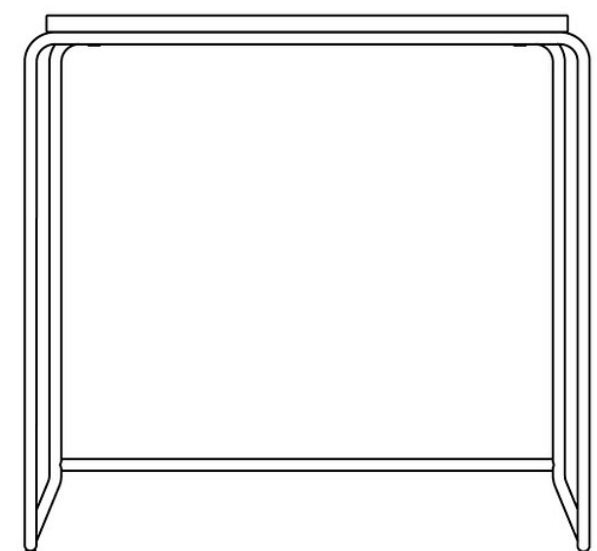
- Pyöristetyt kulmat kansissa
- Laukkukoukku molemmin puolin
- Rivikytkettävä
- Pinottava

---

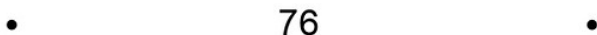
### HIILIJALANJÄLKI:

**PoGo, 70x50:** 19,16 kg CO2e

Mittapiirros:



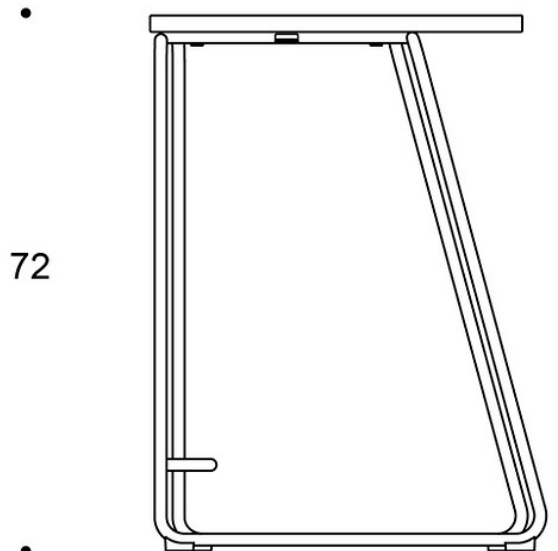
76



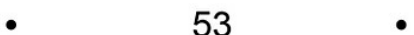
70



50



72



53